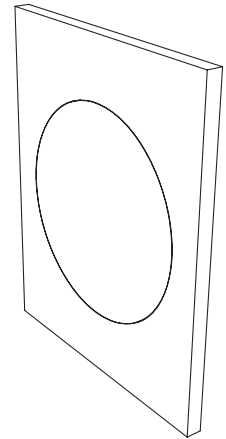


PORCHER®

ASSEMBLY & INSTALLATION INSTRUCTIONS

Tetsu and L'Expression Wall Mirror 95190-00



INTRODUCTION

Thank you for selecting our Porcher product. To ensure that your installation proceeds smoothly, read these instructions carefully before you begin. Also, review the recommended tools and materials section. Carefully unpack and examine your new plumbing fixture.

To maintain the beauty of the finish, avoid placing the furniture in direct sunlight, as sunlight causes fading. Also avoid extreme changes in temperature by arranging furniture away from radiators, heat and air vents, and air conditioning units. Avoid placing furniture directly under windows.

ALL INSTALLATION PROCEDURES MUST COMPLY IN STRICT ACCORDANCE WITH APPLICABLE LOCAL PLUMBING AND BUILDING CODES

Recommended Tools & Materials



Level



Hammer



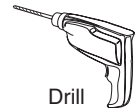
Tape Measure



Phillips Screwdriver



Regular Screwdriver

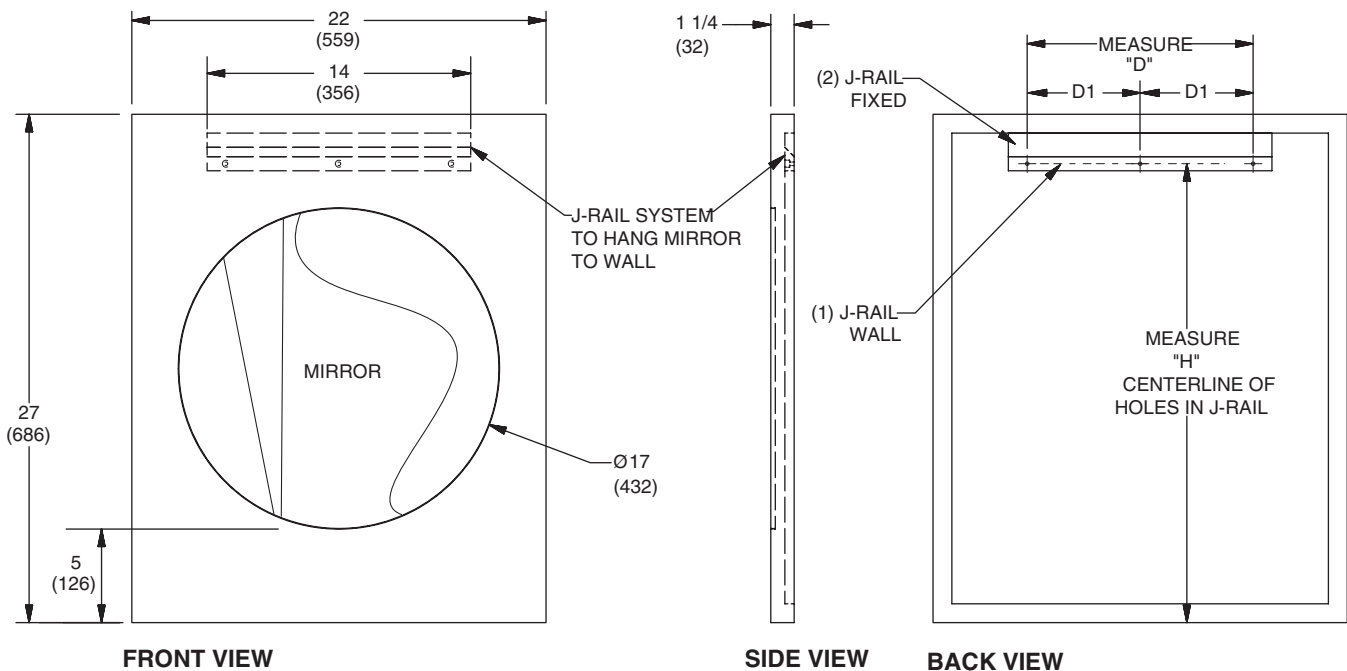


Drill

Roughing-in Dimensions

FIGURE 1.0

Units : Inches (mm)



MIRROR INSTALLATION

NOTE: Where possible, try to affix to a stud or provide adequate wall support for the size and weight of the mirror.

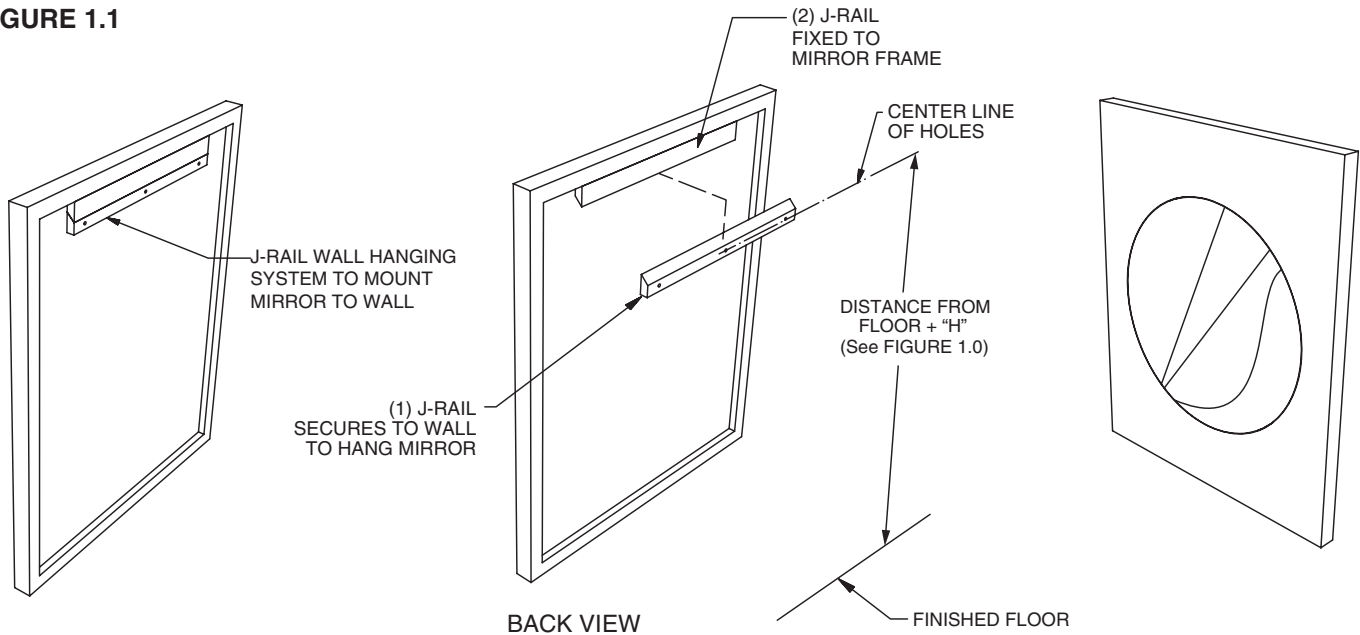
Measure distance "D" and "D1" between mounting holes in (1) J-Rail, and distance "H" from base of Mirror to centerline of holes in (1) J-Rail. See FIGURE 1.0

Pre-drill holes in the wall for Plastic Anchors (use when no stud is available) to the required "D" and "D1" measurement and the desired height from the floor (preferred height of bottom of Mirror from floor + "H" for a total height). See FIGURE 1.0

Insert Plastic Anchors provided into the pre-drilled holes and secure (1) J-Rail to the wall using hardware supplied and a proper screwdriver.

Mount the Tetsu / L'Expression Mirror by hanging the (2) J-Rail affixed to the mirror onto (1) J-Rail securely fastened to the wall. See FIGURE 1.1.

FIGURE 1.1



Care and Cleaning

Clean the product by using a soft, slightly damp cloth. Buff the product by using a soft dry cloth. When cleaning the mirror, spray the mirror with a glass cleaner and wipe clean. Avoid using silicone cleaners and waxes.

Clean up excess water and spills immediately. Use a blotting rather than a wiping action. Water left over a long period of time will cause white spots in the finish.

NOTE: Please note that some chemicals may damage the finish. Take care to avoid the following: iodine, hair dye, shaving cream, after shave lotion, alcohol, perfume, Lestoil®, Lysol Tub and Tile Cleaner®, Lysol Spray Disinfectant®, Dow Disinfectant®, acetone, paint remover, Formula 409®, Tile-X®, and Nair®.

PORCHER WOOD FURNITURE WARRANTY

If inspection of this PORCHER plumbing product, within one year after its initial purchase, confirms that it is defective in materials or workmanship, PORCHER will repair or, at its option, exchange the product for a similar model. Variations in actual wood color and finishes which may result from natural characteristics of the wood, such as grain patterns, mineral streaks and the like, are not defects and are not covered by this warranty.

This warranty applies only to the original purchaser and installation of these products.

This limited warranty does not apply to local building code compliance. Since local building codes vary considerably, the purchaser of this product should check with a local building or plumbing contractor to insure local code compliance before installation.

This warranty shall be void if the product has been moved from its initial place of installation; if it has been subjected to faulty maintenance, abuse, misuse, accident or other damages; if it was not installed in accordance with PORCHER's instructions; or if it has been modified in a manner inconsistent with the product as shipped by PORCHER.

PORCHER's option to repair or exchange the product under this warranty does not cover any labor or other costs of removal or installation, nor shall PORCHER be responsible for any other incidental or consequential damages attributable to a product defect or to the repair or exchange of a defective product, all of which are expressly excluded from this warranty. (Some states or provinces do not allow the exclusion or limitation of implied warranties, so this exclusion may not apply to you).

This warranty gives you specific legal rights. You may have other statutory rights that vary from state to state or province to province, in which case this warranty does not affect such statutory rights.

In the United States:

PORCHER
P.O. Box 6820
Piscataway, New Jersey 08855
Attention: Director of Consumer Affairs

In Canada:

PORCHER
2480 Stanfield Rd.
Mississauga, Ontario
Canada L4Y 1S2

In Mexico:

Customer Service Manager
PORCHER
Via Morelos #330
Col. Santa Clara
Ecatepec 55540 Edo. Mexico

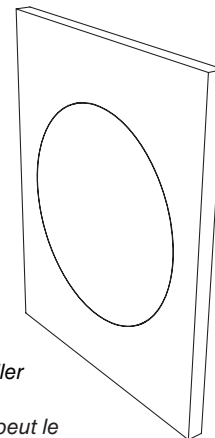
For residents of the United States, warranty information may also be obtained by calling the following toll free number: (800) 359-3261

Toll Free: (800) 387-0369

PORCHER®

DIRECTIVES D'ASSEMBLAGE ET D'INSTALLATION

Miroir mural Tetsu et L'Expression 95190-00



PRÉSENTATION

Nous vous remercions d'avoir choisi un produit Porcher. Pour que l'installation se déroule sans problème, veuillez lire attentivement ces instructions avant de commencer. Étudier aussi la liste des outils et des matériaux recommandés. Débiter soigneusement et examiner les nouveaux appareils sanitaires.

Pour conserver la beauté de la finition, éviter d'installer le meuble sous les rayons directs du soleil, car la lumière du soleil peut le décolorer. Éviter les changements de températures brusques en rangeant le meuble à bonne distance des radiateurs, des sorties de chaleur et des appareils d'air climatisé. Éviter de placer le meuble directement sous les fenêtres.

TOUTES LES PROCÉDURES D'INSTALLATION DOIVENT STRICTEMENT RESPECTER LES CODES DU BÂTIMENT ET DE PLOMBERIE EN VIGUEUR

Outils et matériaux recommandés



Niveau



Marteau



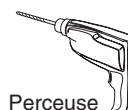
Ruban à mesurer



Tournevis Phillips



Tournevis ordinaire

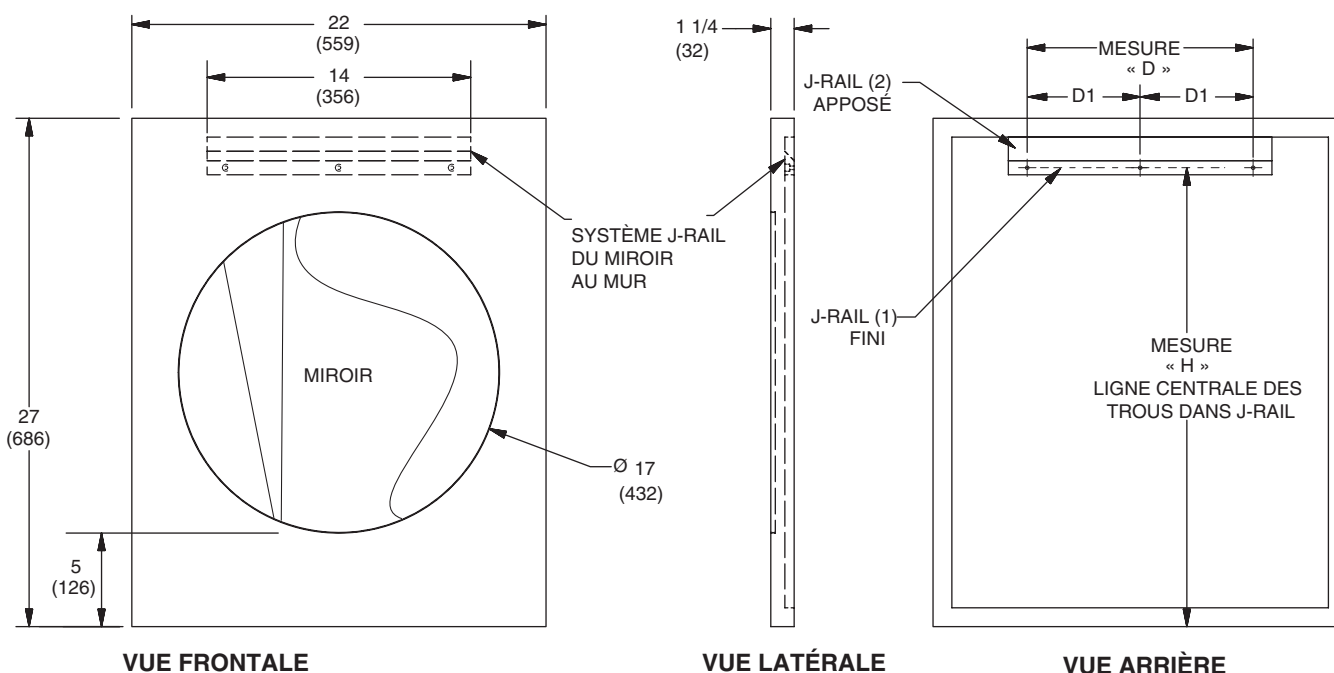


Perceuse

Dimensions extérieures

FIGURE 1,0

Unités : Pouces (mm)



INSTALLATION DU MIROIR

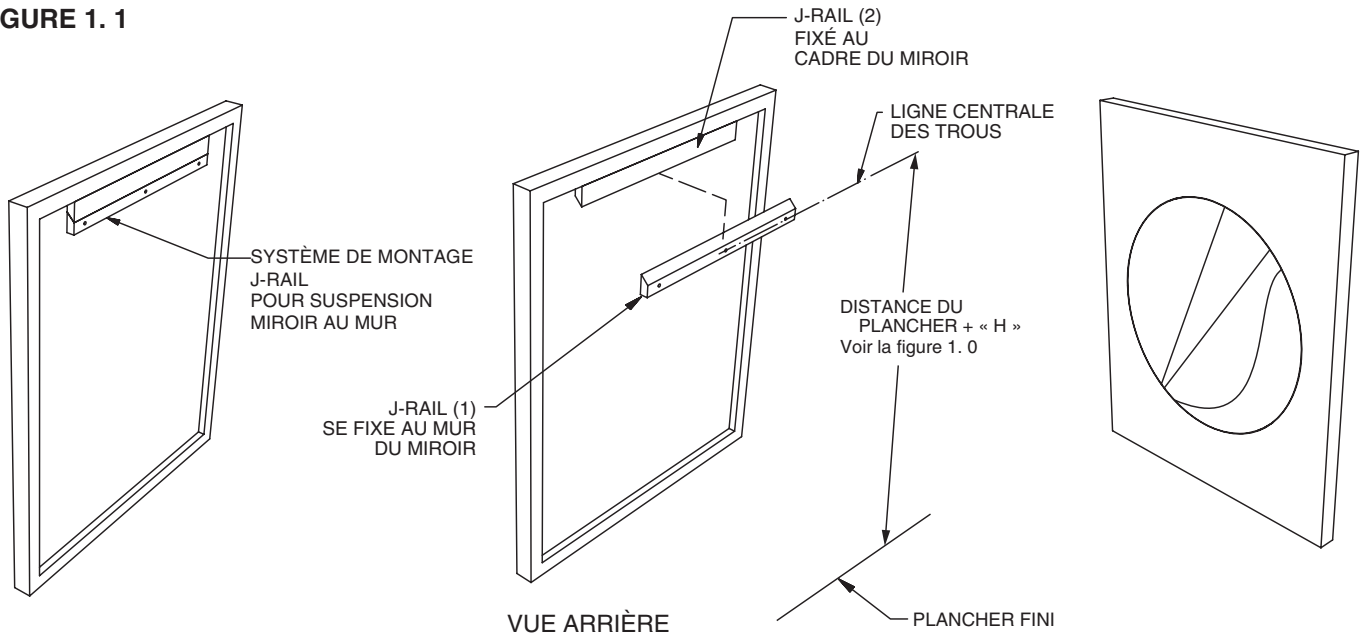
REMARQUE : Lorsque possible, essayer de fixer sur un montant ou procurer un support mural adéquat selon la dimension et le poids du miroir.

Mesurer la distance « D » et « D1 » entre les trous de montage dans la J-Rail (1), et la distance « H » de la base du miroir à l'axe des trous dans la J-Rail (1). Voir la figure 1,0

Percer des trous dans le mur pour insérer des ancrages en plastiques (à utiliser s'il n'y a pas de poteau de structure) selon la mesure « D » et « D1 » à la hauteur souhaitée (hauteur préférée du bas du miroir depuis le sol + « H » pour obtenir la hauteur totale). Voir la figure 1,0

Insérer les ancrages en plastique, fournis, dans les trous percés et visser la J-Rail (1) au mur à l'aide de la visserie et d'un tournevis adéquate.

Installer le miroir Tetsu / L'Expression en suspendant la J-Rail (2) posée sur le miroir au J-Rail (1) fixé fermement au mur. Voir la figure 1. 1

FIGURE 1. 1

Entretien et nettoyage

Nettoyer le meuble avec un chiffon doux, légèrement humide. Polir le meuble avec un chiffon doux. Pour nettoyer le miroir, l'asperger avec un nettoyant pour vitre et essuyer. Éviter d'utiliser des produits de nettoyage au silicone et des cires.

Nettoyer immédiatement l'excès d'eau et les éclaboussures. Éponger plutôt qu'essuyer. Il se formera des taches blanches sur le fini, si l'eau n'est pas rapidement essuyée.

REMARQUE : Veuillez prendre note que certains produits chimiques peuvent endommager le fini. Éviter d'utiliser les produits suivants : Iode, teinture à cheveux, lotion après-rasage, crème à raser, alcool, parfum, Lestoil®, Lysol Tub et Tile Cleaner®, Désinfectant Lysol®, désinfectant Dow®, acétone, décapant, Formule 409®, Tyle-X® et Nair®.

GARANTIE PORCHER POUR MEUBLE EN BOIS

Si une inspection de cet article de plomberie PORCHER, dans l'année qui suit son installation initiale, fait état d'un défaut de matériau ou de fabrication, PORCHER réparera ou échangera, à sa discrétion, le produit pour un modèle semblable. Les couleurs du bois et les finitions peuvent varier en raison des caractéristiques naturelles du bois, telle que grain, stries minérales et autres. Ces variations ne sont pas considérées comme un défaut et par conséquent, ne sont pas couvertes par la garantie.

Cette garantie s'applique uniquement à l'acheteur et à l'installation originaux de ces produits.

Cette garantie limitée ne s'applique pas aux conformités des codes du bâtiment locaux. Étant donné que les codes du bâtiment locaux varient largement, l'acheteur de ce produit devrait vérifier auprès d'un entrepreneur en plomberie ou en bâtiment local les codes locaux auxquels il doit se conformer, avant l'installation.

Cette garantie deviendra nulle et sans effet si le produit a été déplacé de l'endroit d'installation initial; s'il a été soumis à un mauvais entretien, à l'abus, à une mauvaise utilisation, un accident ou autres avaries; s'il n'a pas été installé selon les instructions de PORCHER; ou s'il a été modifié d'une manière incompatible au produit tel que livré par PORCHER.

L'option de PORCHER de réparer ou d'échanger le produit, selon les conditions de cette garantie, n'inclut aucuns frais pour la main-d'œuvre ou autres frais encourus pour l'enlèvement ou l'installation, ni aucune responsabilité de PORCHER pour tous dommages indirects ou accidentels, attribuables à un défaut dans le produit, ou à la réparation ou l'échange d'un produit défectueux, étant tous expressément exclus de cette garantie (Certains états ou provinces ne permettent pas d'exclusion ou de limitation des garanties implicites; cette exclusion peut donc ne pas s'appliquer à vous.)

Cette garantie vous donne des droits légaux spécifiques. Vous pouvez avoir d'autres droits statutaires qui varient d'un état à l'autre ou d'une province à l'autre, dans lequel cas cette garantie n'affecte pas ces droits statutaires.

Aux États-Unis :

PORCHER
P. O. Box 6820
Piscataway, New Jersey 08855
À l'attention de : Directeur à la consommation

Les résidents des États-Unis peuvent aussi obtenir des informations à propos de la garantie en
Numéro sans frais : (800) 359-3261

Au Canada :

PORCHER
2480 Stanfield Rd. ,
Mississauga, Ontario
Canada L4Y 1S2

Sans frais : (800) 387-0369

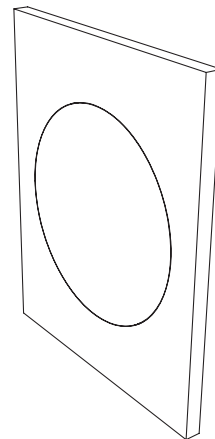
Au Mexique :

Directeur, Service à la clientèle
PORCHER
Via Morelos no 330
Col. Santa Clara
Ecatepec 55540 Edo. Mexique

PORCHER®

INSTRUCCIONES DE MONTAJE E INSTALACIÓN

Espejo de pared Tetsu y L'Expression 95190-00



INTRODUCCIÓN

Gracias por elegir nuestros productos Porcher. Para asegurarse de realizar la instalación sin inconvenientes, lea cuidadosamente estas instrucciones antes de comenzar. Revise también la sección de la lista de herramientas y materiales recomendados. Desempaque y examine cuidadosamente su nuevo artefacto de plomería.

Para mantener la belleza del acabado, evite colocar los muebles a la luz solar directa, ya que ésta provoca decoloración. Evite también los cambios de temperatura extremos al colocar los muebles lejos de radiadores, calentadores y respiraderos y equipos de aire acondicionado. Evite colocar los muebles directamente bajo las ventanas.

TODOS LOS PROCEDIMIENTOS DE INSTALACIÓN DEBEN CUMPLIR EN ESTRICTO RIGOR CON LAS NORMAS LOCALES DE PLOMERÍA Y CONSTRUCCIÓN

Herramientas y materiales recomendados



Nivel



Martillo



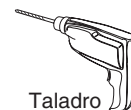
Cinta métrica



Destornillador Phillips



Destornillador normal

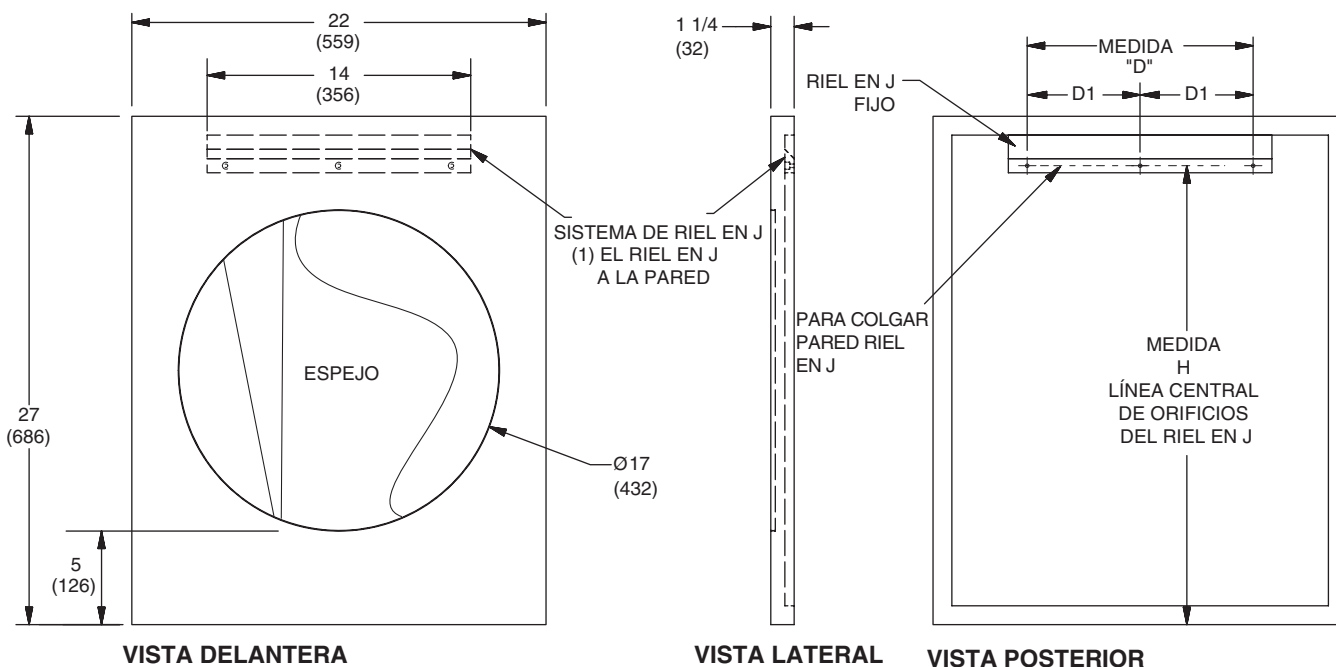


Taladro

Dimensiones de instalación

FIGURA 1. 0

Unidades: Pulgadas (mm)



INSTALACIÓN DEL ESPEJO

NOTA: donde sea posible, trate de instalarlo en un perno o proporcione el soporte adecuado en la pared para el tamaño y peso del espejo.

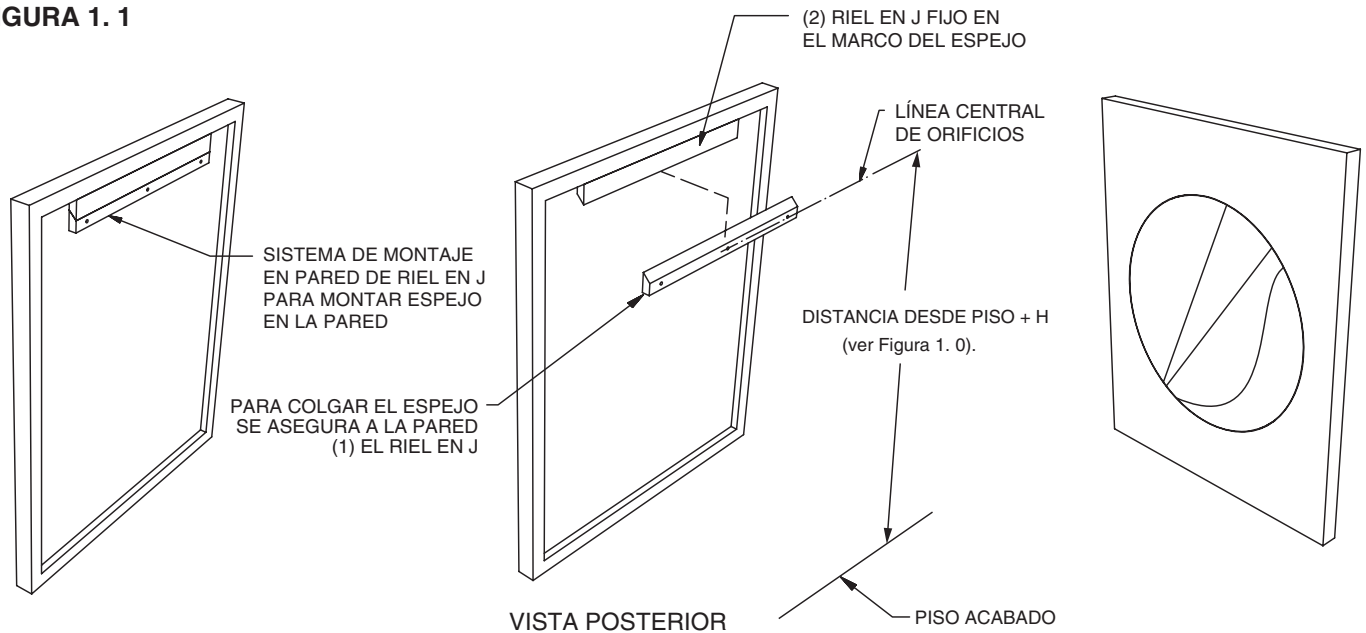
Mida la distancia "D" y "D1" entre los orificios de montaje del (1) Riel en J y la distancia "H" desde la base del espejo a la línea central de los orificios del (1) Riel en J. Vea la Figura 1. 0.

Perfore de antemano los orificios en la pared para colocar los anclajes de plástico (use cuando no haya pernos disponibles) de acuerdo con la medida "D" y "D1" requerida y a la altura deseada del suelo (altura preferida de la parte inferior del espejo desde el piso + "H" para una altura total). Vea la Figura 1. 0.

Inserte los anclajes plásticos que se proporcionan en los agujeros perforados de antemano y asegure el (1) Riel en J a la pared con el hardware suministrado y un destornillador correcto.

Monte el Espejo Tetsu / L'Expression colgando el (2) Riel en J del espejo sobre el (1) Riel en J instalado en la pared. Vea la FIGURA 1. 1.

FIGURA 1. 1



Cuidado y limpieza

Limpie el producto con un paño suave y ligeramente húmedo. Para sacar brillo al producto, utilice un paño suave y seco. Cuando limpie el espejo, rocíelo con un limpiavidrios y frótelo. Evite utilizar limpiadores y ceras con silicona.

Limpie de inmediato el exceso de agua y las salpicaduras. Absorba con papel o un paño en lugar de frotarlo. El agua que quede por un período prolongado provocará manchas blancas en el acabado.

NOTA: tenga en cuenta que algunos productos químicos pueden dañar el acabado. Evite los siguientes elementos: yodo, tintura para cabello, crema de afeitar, loción para después de afeitarse, alcohol, perfume, Lestoil®, Lysol Tub y Tile Cleaner®, Lysol Spray Disinfectant®, Dow Disinfectant®, acetona, diluyente, Formula 409®, Tile-X® y Nair®.

GARANTÍA PARA MUEBLES DE MADERA PORCHER

Si la inspección de este producto de plomería PORCHER, dentro del año de su compra inicial, confirma que hay defectos de materiales o fabricación, PORCHER reparará o tendrá la opción de cambiar el producto por un modelo similar. Las variaciones en el color real de la madera y los acabados, que pueden ser producto de las características naturales de la madera, tales como los patrones de la veta, vetas minerales y la apariencia, no son defectos y no están cubiertos por esta garantía.

Esta garantía se aplica exclusivamente al comprador e instalación originales de estos productos.

Esta garantía limitada no se aplica al cumplimiento de las normas de construcción locales. Dado que los códigos de construcción local varían considerablemente, el comprador de este producto debe, antes de la instalación, consultar con su contratista de construcción o plomería local si quiere garantizar el cumplimiento de las normas locales.

Esta garantía será nula si el producto es retirado de su lugar original de instalación; si ha sufrido mantenimiento incorrecto, abuso, mal uso, accidentes u otros daños; si fuera instalado sin seguir las instrucciones de PORCHER; o si fuera alterado de un modo incongruente con el producto enviado por PORCHER.

La opción de reparar o cambiar este producto que tiene PORCHER bajo esta garantía no cubre gastos de mano de obra por retiro o instalación, como así tampoco PORCHER será responsable ante cualquier otro daño indirecto o fortuito atribuible a defectos en el producto o a las reparaciones o al recambio de un producto con fallas, por lo que se los excluye expresamente de esta garantía (Algunos estados o provincias no permiten la exclusión o limitación de las garantías implícitas, por lo que esta exclusión puede no aplicarse a su caso.)

Esta garantía le otorga derechos legales específicos. Los derechos estatales que usted pueda tener y que varían de un estado a otro o de una provincia a otra, no quedan afectados por esta garantía.

En los Estados Unidos:

PORCHER
P. O. Box 6820
Piscataway, New Jersey 08855
Atención: Director de Asuntos del Consumidor

En Canadá:

PORCHER
2480 Stanfield Rd.
Mississauga, Ontario
Canadá L4Y 1S2

En México:

Gerente de Servicio al Cliente
PORCHER
Vía Morelos #330
Col. Santa Clara
Ecatepec 55540 Edo. México

Para los residentes en los Estados Unidos, la información de la garantía puede obtenerse también llamando al siguiente número sin cargo: (800) 387-0369
Número sin cargo: (800) 387-0369
número sin cargo: (800) 359-3261